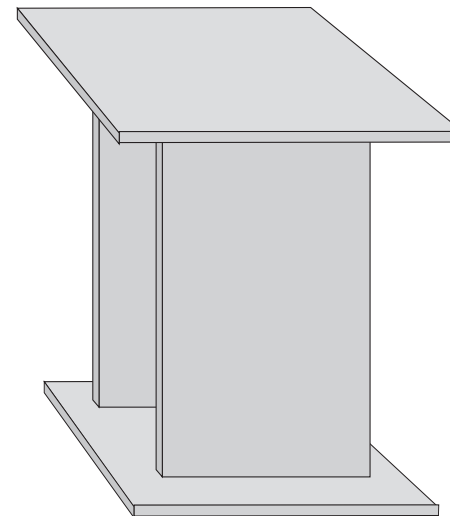


# Montageanleitung SB 60/50

Assembly instructions  
Instructions de montage  
Montage handleiding  
Istruzioni per il montaggio  
Instrukcja montażu  
Инструкция по монтажу  
安裝說明



JUWEL AQUARIUM GMBH & CO. KG  
Karl-Göx-Straße 1 · D-27356 Rotenburg/Wümme  
Telefon +49 (0) 42 61/93 79-0  
Telefax +49 (0) 42 61/93 79-856

Service-Hotline (0 18 05) AQUARI/(0 18 05) 27 82 74  
Service-Mail [service@juwel-aquarium.de](mailto:service@juwel-aquarium.de)

JUWEL AQUARIUM (UK) Ltd.  
Gateway 11 Business Park  
Penfold Drive, Wymondham · Norfolk NR18 0WZ  
Tel.: 01953 606 363 · Fax: 01953 603 839  
E-Mail: [info@juwel-aquarium.co.uk](mailto:info@juwel-aquarium.co.uk)

Service-Mail: [info@juwel-aquarium.co.uk](mailto:info@juwel-aquarium.co.uk)

Technische Änderungen vorbehalten.  
We reserve the right to make technical alterations.  
Sous réserve de changements technique ultérieurs.  
© JUWEL AQUARIUM

100 757/0306

